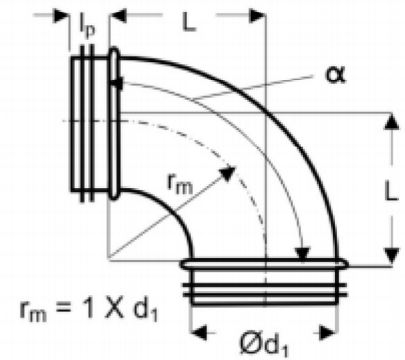


### Beschreibung

BD: Bogen, gepresst, aus verzinktem Stahlblech, rollnahtgeschweißt und kalibriert, mit Dichtung aus EPDM-Material.



Ød1 DN	α 15°		α 30°		α 45°		α 90°	
	L (mm)	(kg)	L (mm)	(kg)	L (mm)	(kg)	L (mm)	(kg)
80	11	0,1	21	0,1	41	0,2	100	0,3
100	13	0,2	27	0,2	41	0,2	100	0,4
125	16	0,2	33	0,3	52	0,3	125	0,5
140	18	0,3	38	0,3	56	0,4	135	0,6
150	20	0,3	40	0,3	62	0,4	150	0,7
160	21	0,3	43	0,3	66	0,5	160	0,8
180	24	0,3	48	0,4	75	0,6	180	1,0
200	26	0,4	54	0,5	83	0,7	200	1,2
224					93	0,9	225	1,5
250					104	1,2	250	1,9

α Winkeltoleranz ± 2°