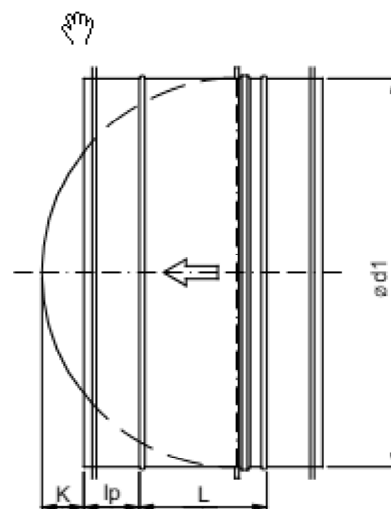


Beschreibung

RRKD: Selbsttätige Rückschlagklappe mit Dichtung zum Rohreinbau mit federbelasteten Klappenblättern. Gehäuse aus verzinktem Stahlblech, Klappenblätter aus Aluminium, Achse und Feder aus Edelstahl ϕd_1 100 bis 500.

Horizontaler Einbau mit lotrechter Achse.
Vertikaler Einbau nur für aufsteigende Luftrichtung.



ϕd_1 DN	K (mm)	L (mm)	Gewicht (kg)
100	—	70	0,28
125	—	70	0,36
150	—	80	0,47
160	—	80	0,51
180	—	80	0,59
200	—	90	0,71
250	—	90	1,26
315	25	100	1,74
355	45	100	2,03
400	38	120	2,81
450	53	120	3,27
500	78	120	3,75

ϕd_1	Druckverlust Δp_t (Pa)														
	Volumenstrom (m ³ /h)														
	100	200	300	400	500	600	700	800	900	1.000	2.000	3.000	4.000	5.000	6.000
100	20	80													
125	3	13	29	51	80										
150		3	8	13	20	29	40	51	65	80					
160		3	7	12	19	27	37	48	61	75					
180			4	6	9	12	17	22	28	34					
200			3	5	8	11	15	20	25	31					
250						3	6	8	10	13	51				
315						4	5	7	9	11	44	99			
355							4	6	7	9	34	77			
400										3	13	30	53	83	
450										3	12	27	47	74	
500										2	8	19	33	52	75