

### Beschreibung

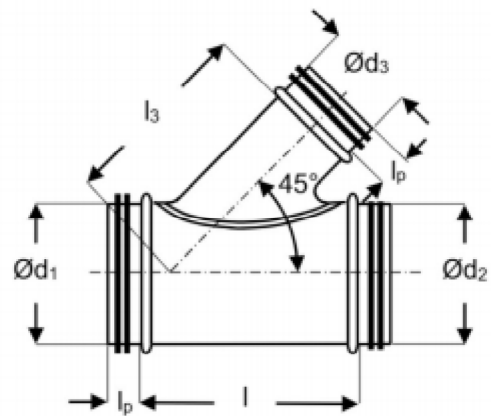
Abzweigstück 45° zentrisch gebaut, mit Dichtung aus EPDM-Material.

AD45: Werkstoff Stahlblech, verzinkt, Ø d<sub>1</sub> 80 bis 1250.

AD452A: Werkstoff Edelstahl 1.4301, Ø d<sub>1</sub> 100 bis 900.

AD454A: Werkstoff Edelstahl 1.4404, Ø d<sub>1</sub> 100 bis 900.

Standard: Ød<sub>2</sub> = Ød<sub>1</sub>, Maße für in Ød<sub>2</sub> reduzierte Abzweigstücke sowie Anschlusswinkel 60°, 30° und 15° auf Anfrage.



Ød <sub>1</sub> DN	Ød <sub>3</sub> DN	l (mm)	l <sub>3</sub> (mm)	Gewicht (kg)
80	80	163	132	0,4
100	80	163	146	0,5
	100	191	156	0,5
125	80	163	164	0,6
	100	191	174	0,7
	125	227	186	0,7
140	80	163	174	0,6
	100	191	184	0,7
	125	227	197	0,8
	140	248	204	0,9
150	80	163	181	0,7
	100	191	191	0,8
	125	227	204	0,9
	140	248	211	0,9
	150	262	216	1,0
160	80	163	188	0,7
	100	191	198	0,8
	125	227	211	0,9
	140	248	218	1,0
	150	262	223	1,0
	160	276	228	1,1
180	80	163	203	0,8
	100	191	213	0,9
	125	227	225	1,0
	140	248	233	1,1
	150	262	238	1,2
	160	276	243	1,2
	180	305	253	1,3
200	80	163	217	0,9
	100	191	227	1,0
	125	227	239	1,1
	140	248	247	1,2
	150	262	252	1,3
	160	276	257	1,3
	180	305	267	1,4
	200	333	277	1,5