

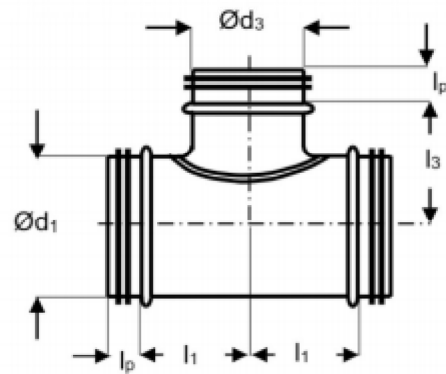
Beschreibung

Abzweigstück 90° zentrisch gebaut.

AD: Werkstoff Stahlblech, verzinkt,
 $\varnothing d_1$ 80 bis 1250.

AD2A: Werkstoff Edelstahl 1.4301,
 $\varnothing d_1$ 100 bis 900.

AD4A: Werkstoff Edelstahl 1.4404,
 $\varnothing d_1$ 100 bis 900.



$\varnothing d_1$ DN	$\varnothing d_3$ DN	l_1 (mm)	l_3 (mm)	Gewicht (kg)
80	80	55	55	0,2
100	80	55	65	0,3
	100	65	65	0,4
125	80	55	77,5	0,5
	100	65	77,5	0,5
	125	82,5	82,5	0,6
140	80	55	85	0,7
	100	65	85	0,5
	125	82,5	90	0,6
	140	90	90	0,7
150	80	55	90	0,5
	100	65	90	0,7
	125	82,5	95	0,8
	140	90	95	0,8
	150	95	95	0,9
160	80	55	95	0,6
	100	65	95	0,7
	125	82,5	100	0,8
	140	90	100	0,8
	150	95	100	0,9
	160	105	105	0,9
180	80	55	105	0,6
	100	65	105	0,8
	125	82,5	110	0,9
	140	90	110	0,9
	150	95	110	0,9
	160	105	115	1,2
	180	115	115	1,3
200	80	55	115	0,8
	100	65	115	1,0
	125	82,5	120	1,0
	140	90	120	1,0
	150	95	120	1,0
	160	105	125	1,2
	180	115	125	1,3
	200	125	125	1,3